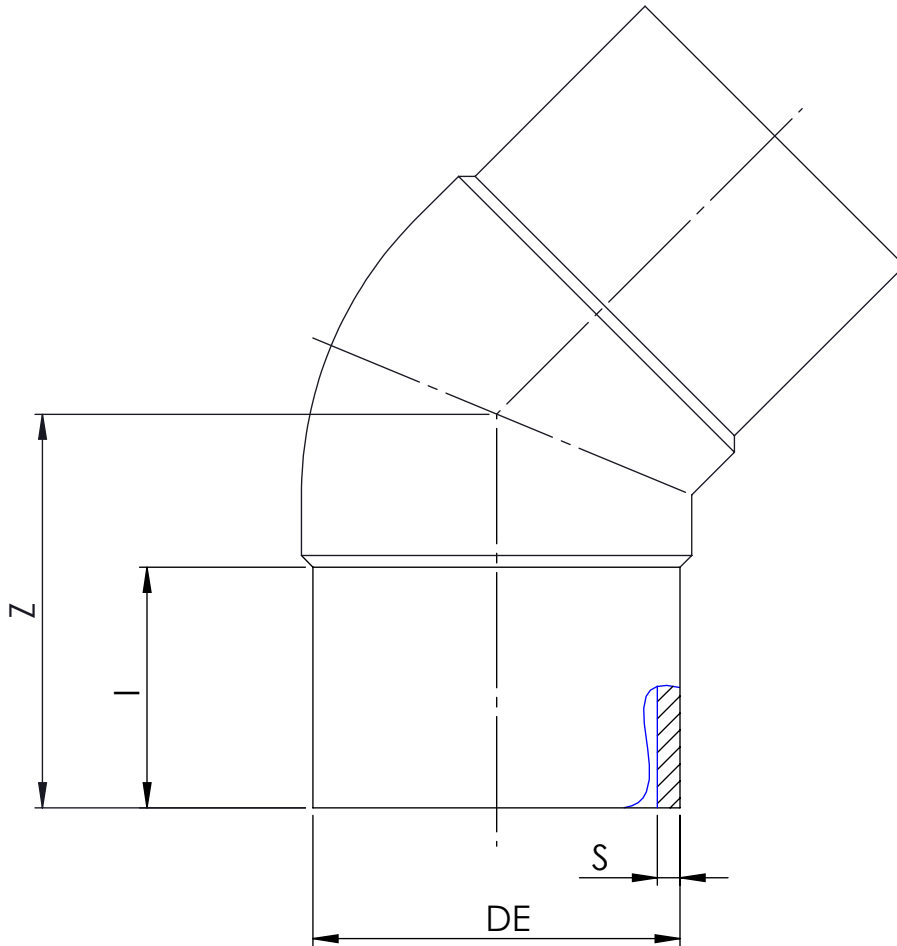


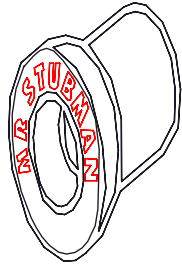
MR. STUBMAN CC

ELBOWS 45° - LONG



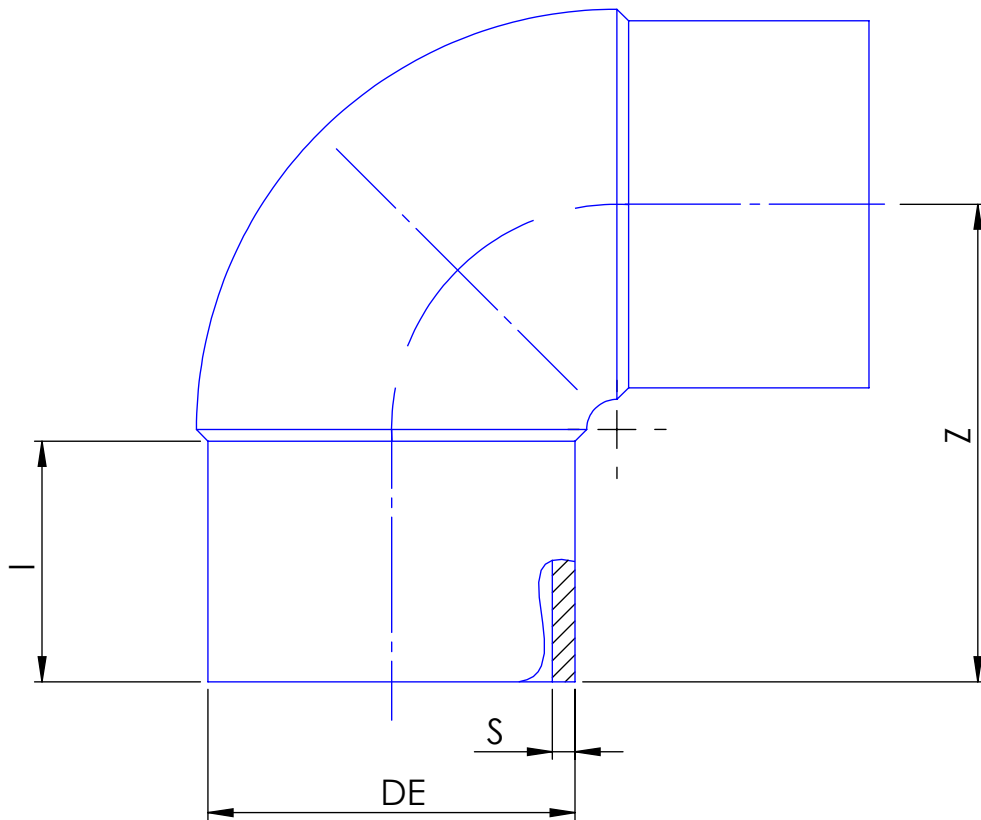
SDR 11

DE	Z	I	S
90	117	80	8.3
110	130	86	11
125	145	92	12
160	170	101	15
180	192	122	17.5



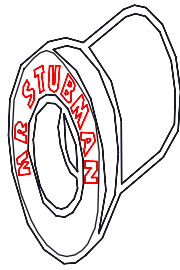
MR. STUBMAN CC

ELBOWS 90° - LONG



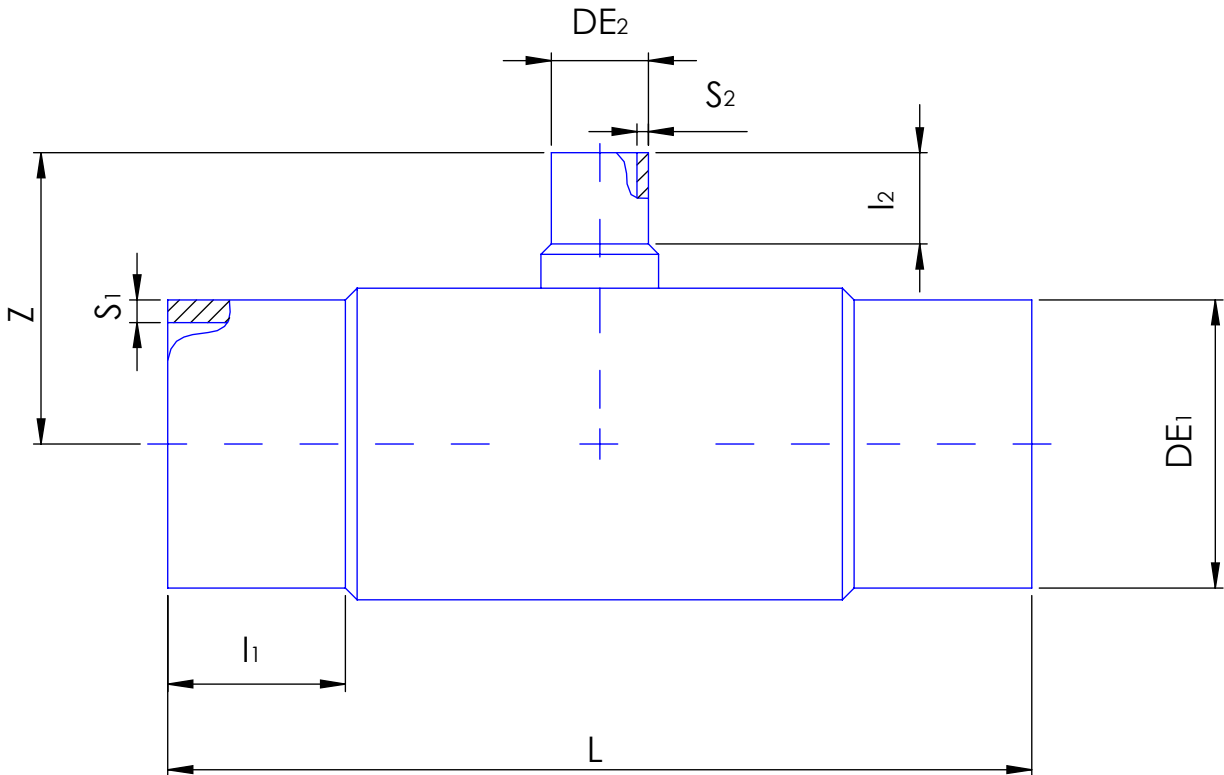
SDR 11

DE	Z	I	S
110	202	78	11
125	197	64	13
140	213	77	14
160	233	76	15
200	333	116	21
250	459	174	27



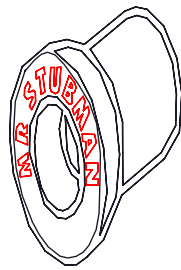
MR. STUBMAN CC

REDUCING TEES - LONG



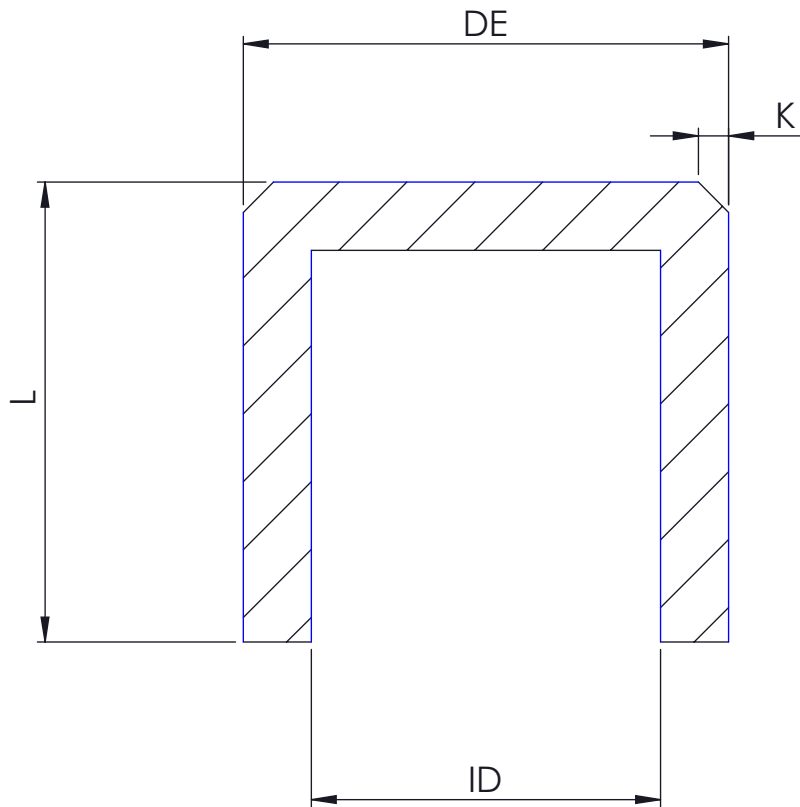
SDR 11

DE ₁	DE ₂	L	Z	l ₁	l ₂	S ₁	S ₂
110	63	313	152	86	80	10	6
110	75	313	151	86	79	10	7
110	90	313	151	86	78	10	8
160	63	400	187	97	88	16	6
160	90	400	187	97	88	16	8
160	110	400	189	97	87	16	14



MR. STUBMAN CC

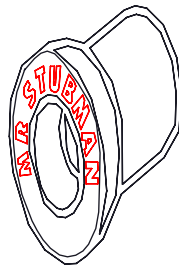
END CAPS



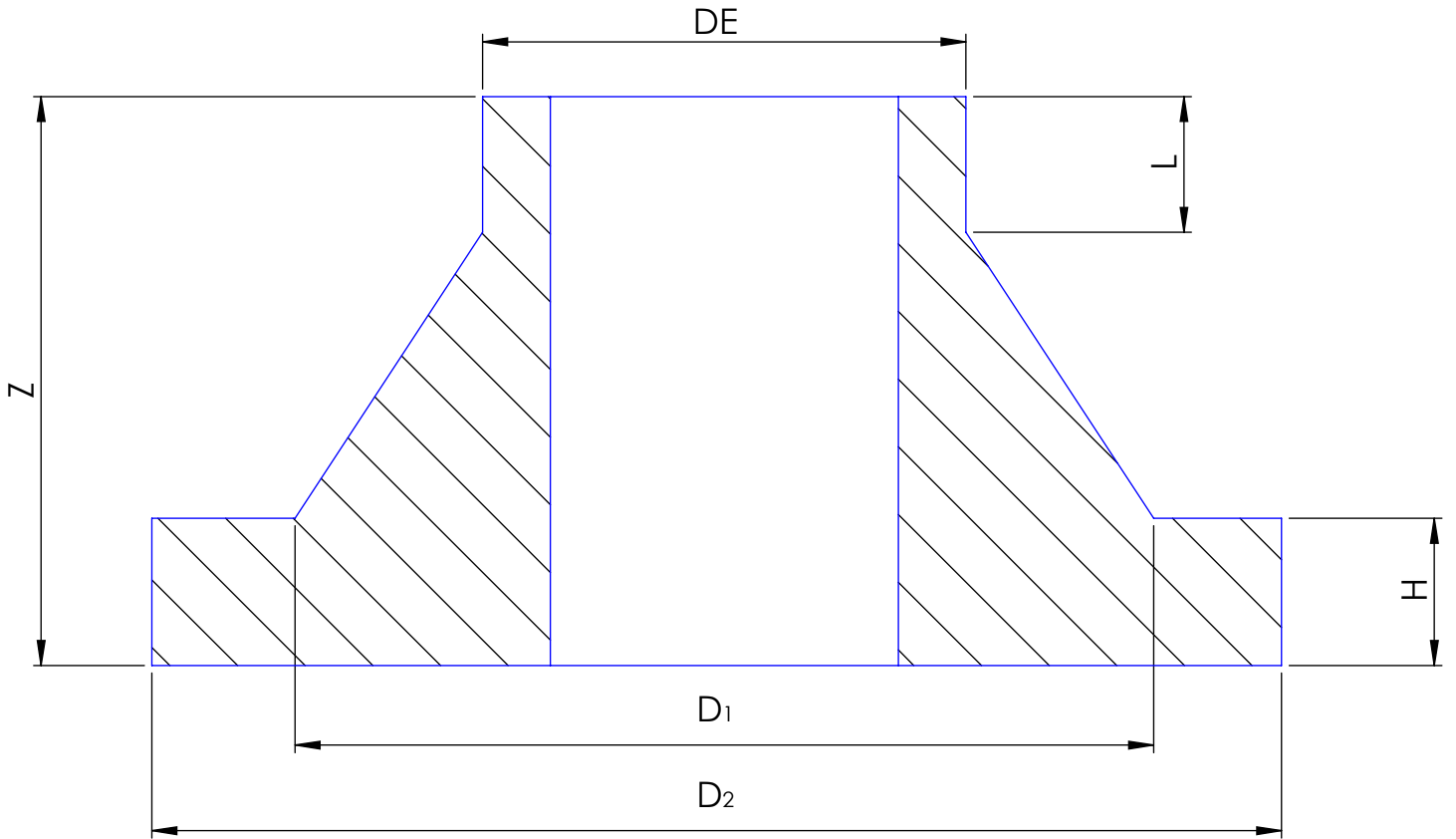
SDR 11

DE	L	ID	K
50	61	40	5
63	79	51	5
75	86	61	5
90	95	73	5
110	89	89	5
125	107	101	6
140	129	113	6
160	118	130	6
180	150	146	6
200	143	162	6
225	119	183	7
250	188	203	7
280	283	227	7
315	292	256	7

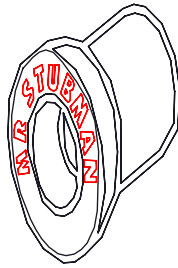
BUTT WELD STUB ENDS



MR. STUBMAN CC

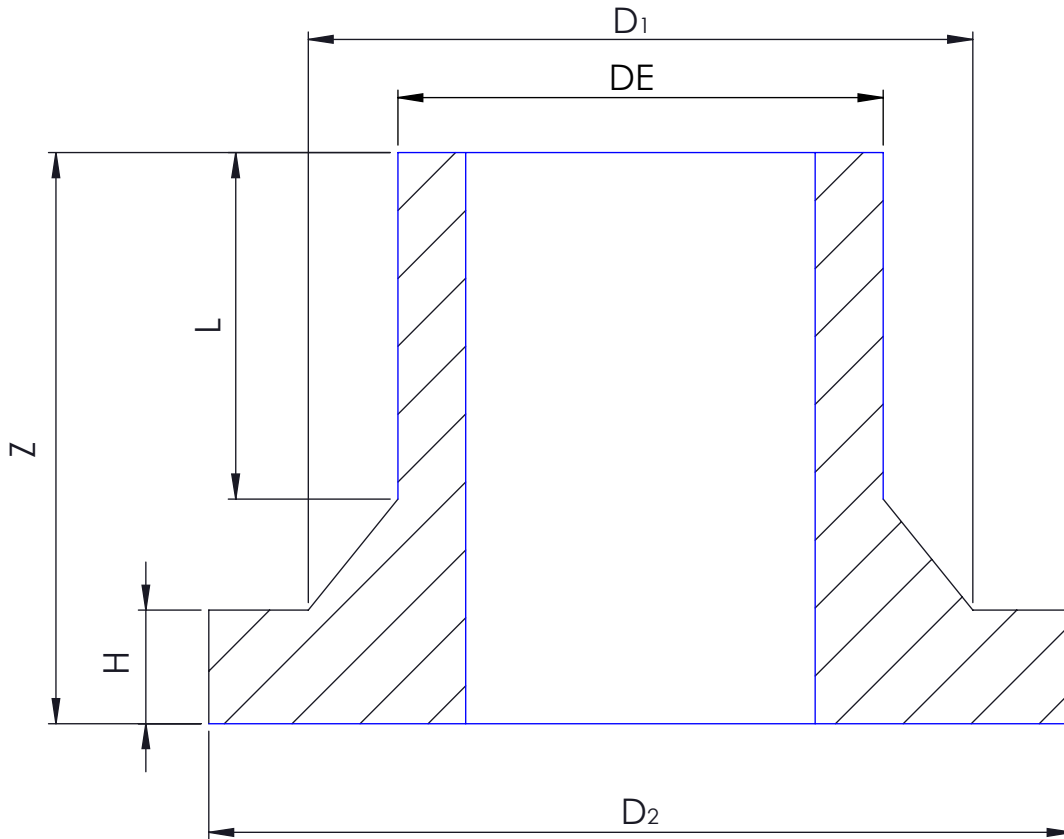


DE	SDR 11		D ₁	D ₂	Z
	H	L			
32	15	15	45	65	40
40	20	15	52	73	50
50	20	15	63	83	50
63	20	15	74	98	50
75	20	15	86	110	50
90	20	15	103	129	50
110	27	15	128	158	50
125	27	15	135	160	60
140	27	15	158	188	50
160	35	15	188	217	60
180	35	20	188	217	70
200	35	20	236	270	70
225	45	20	236	270	80
250	45	20	279	325	70
280	45	30	292	325	90
315	55	30	330	375	100
355	60	30	376	430	110
400	65	30	430	486	110
450	65	30	476	540	110
500	70	30	533	585	115
560	70	30	592	645	115
630	70	30	662	725	115
710	70	30	737	805	120

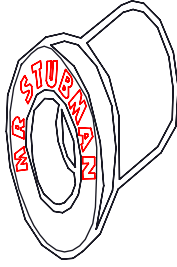


MR. STUBMAN CC

ELECTROFUSION STUB

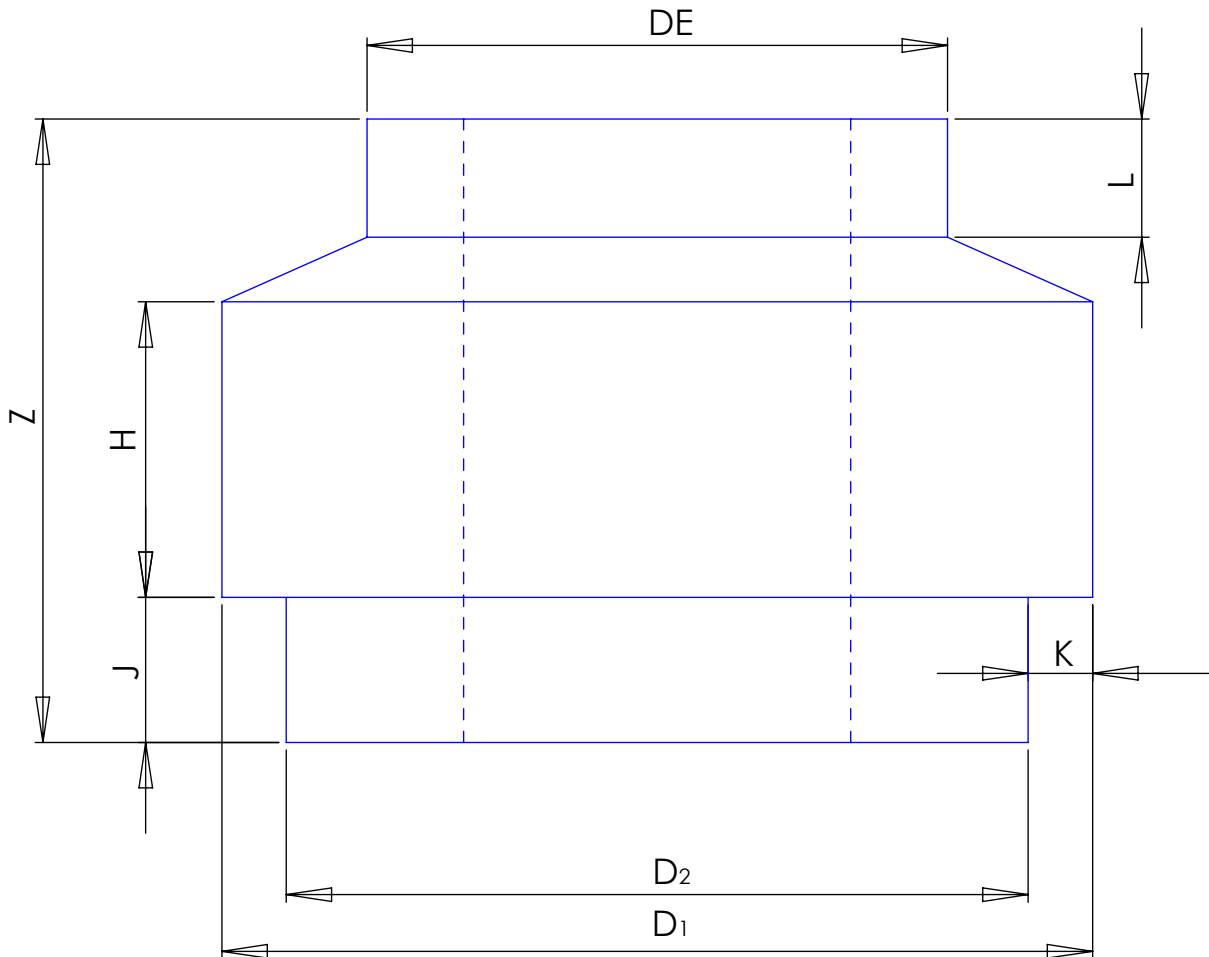


DE	SDR 11		D ₁	D ₂	Z
	H	L			
50	20	65	63	83	112
63	20	84	74	98	123
75	20	91	86	110	129
90	20	100	103	129	138
110	27	94	128	158	139
125	27	112	135	160	160
140	27	134	158	188	200
160	35	123	188	217	185
180	35	155	188	217	208
200	35	148	236	270	202
225	45	124	236	270	200
250	45	193	279	325	265
280	45	288	292	325	368
315	55	297	330	375	378



MR. STUBMAN CC

TAK - STUBS

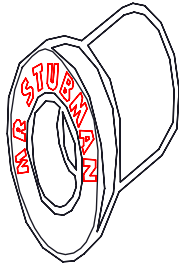


NOTE - TOLERANCES

+/- 1.0mm TOLERANCE ON DIAMETERS
 +/- 0.5mm TOLERANCE ON WIDTH

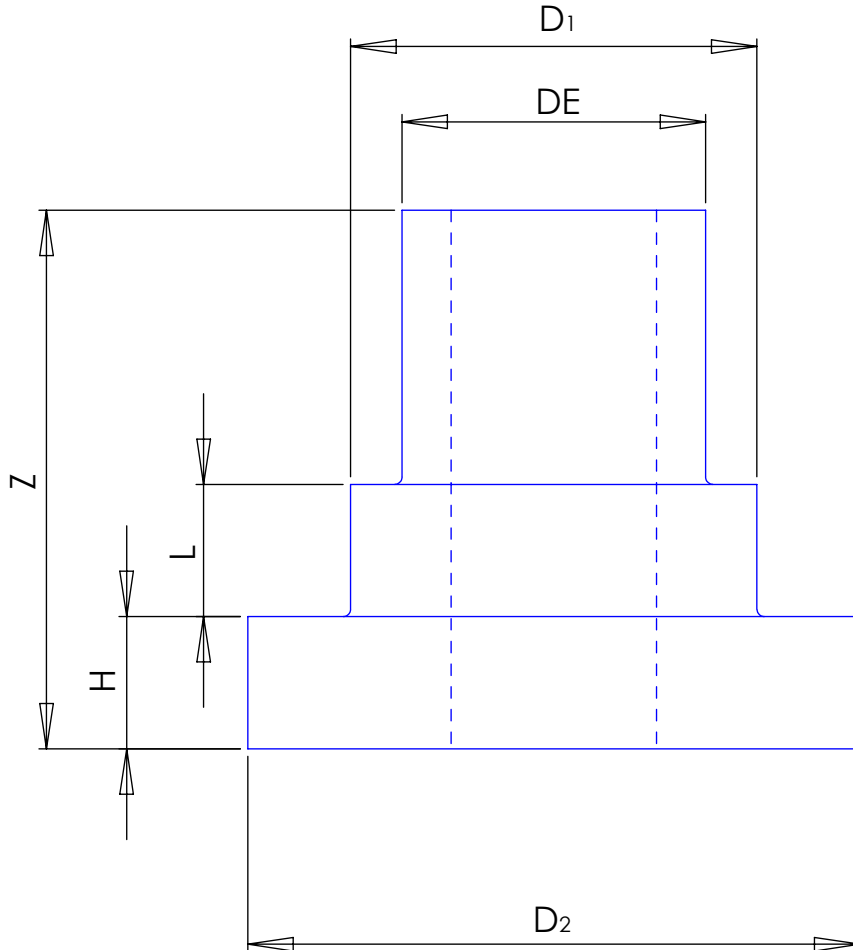
SDR 11

DE	D ₁	D ₂	Z	L	H	J	K
110	142	122	53	17	22.5	11.5	10
125	167	147	55	23	20.5	11.5	10
140	175	156	60	19.5	26.5	11.5	9.5
160	196	174	65	19	32	11.5	11
180	224	204	65	19	33	11.5	11
200	246	220	68	17.5	33.5	13	13
225	272	248	74	25.5	31.5	13.5	12
250	297	272	75	22	37	12.5	12.5
280	326	300	78	26	39	13	13
315	364	338	80	21	44	15	13



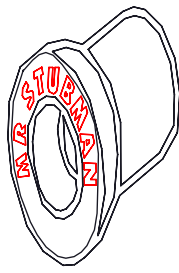
MR. STUBMAN CC

VICTAULIC STUBS



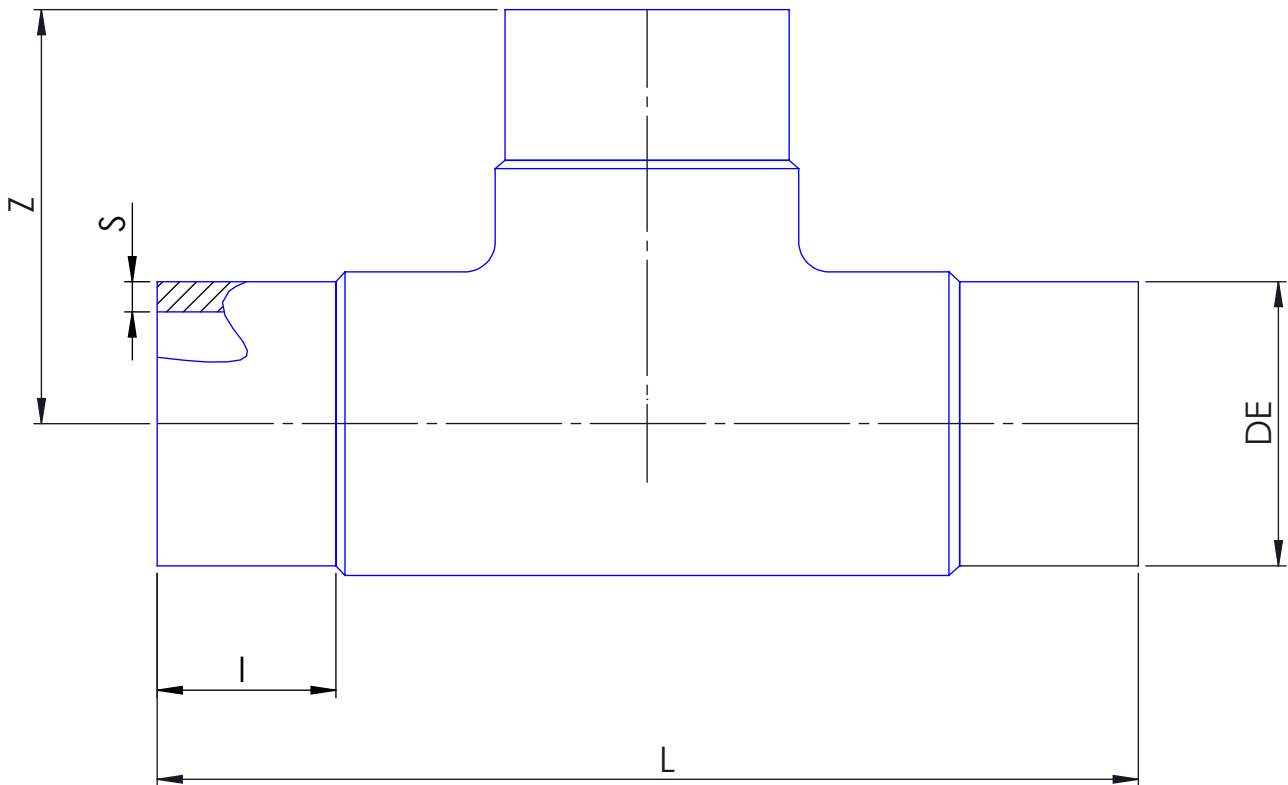
SDR 11

DE	D ₁	D ₂	Z	H	L
50	62	68.5	48	16	10
63	85	97	51	16	15
75	90	97	51	16	15
90	115	124.5	56	16.5	15
110	115	124.5	56	16.5	15
125	161	178.5	46	17	15
140	161	178.5	46	17	15
160	160	178.5	46	17	29
180	218	231.5	85	21	21
200	218	231.5	85	21	21
225	273	286	85	21	21
250	273	286	85	21	21
280	324	336	108	21	21



MR. STUBMAN CC

TEES 90 - LONG



SDR 11

DE	L	Z	I	S
75	250	124	68	7
90	280	139	80	8
110	313	153	86	11
125	350	172	94	11
140	375	188	96	12
160	400	200	98	14
200	502	270	126	19
250	623	307	148	26